

Architectures et Protocoles des Réseaux

Chapître 3 - L'architecture TCP/IP : spécificités

Année 2008-2009

Claude Duvallet

Université du Havre
UFR des Sciences et Techniques
Courriel : Claude.Duvallet@gmail.com

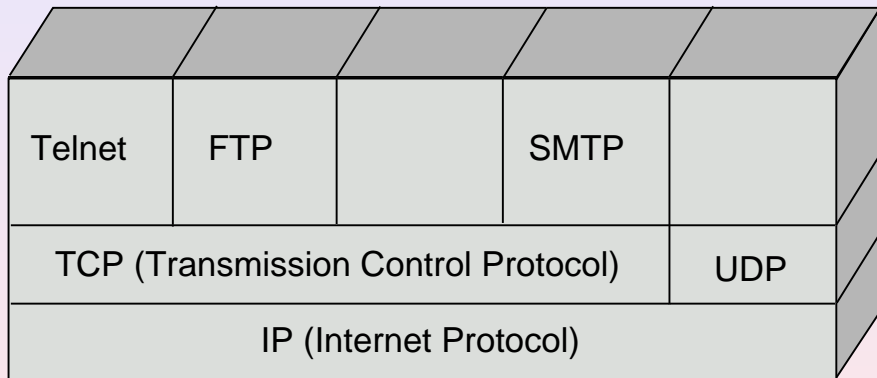
L'architecture TCP/IP (1/4)

- Les deux principaux protocoles :
 - Internet Protocol (IP) : protocole de niveau réseau assurant un service sans connexion,
 - Transmission Control Protocol (TCP) : protocole de niveau transport fournissant un service fiable avec connexion.
- Le protocole IP :
 - niveau 3 du modèle de référence,
 - protocole d'interconnexion permettant de véhiculer des blocs de données contenant une adresse sans autres fonctionnalités (paquets IP).
 - objectif : transporter ce bloc de données dans un paquet de n'importe quelle autre technique de transfert de paquets.
 - paquets IP indépendant les uns des autres et routés individuellement.
 - qualité de service très faible : pas de détection des paquets perdus.

L'architecture TCP/IP (2/4)

- Le protocole TCP :
 - niveau 4 (transport) du modèle de référence.
 - nombreuses fonctions permettant de résoudre les problèmes de pertes de paquets dans les niveaux inférieurs,
 - mode connecté contrairement à UDP.
- Le protocole UDP :
 - protocole de niveau 4,
 - n'offre pratiquement aucune fonctionnalité,
 - permet la prise en compte d'applications qui ne demandent que très peu de services de la part de la couche transport.
- Protocoles au dessus de TCP et d'UDP = protocoles de type applicatif.

L'architecture TCP/IP (3/4)



L'architecture TCP/IP (4/4)

- Le protocole IPv6 représente la nouvelle génération

Version	Priorité	Étiquette de flot	
Longueur de données		En-tête suivant	Nombre de noeuds traversés
Adresse émetteur sur 16 octets			
Adresse récepteur sur 16 octets			
Options			

Le protocole IPv6 (1/3)

- La structure des paquets (1/3)
 - *Priorité* : ce champ permet de traiter les paquets plus ou moins rapidement dans les nœuds du réseau. Les principales valeurs sont les suivantes :
 - 0 pas de priorité particulière
 - 1 trafic de base (news)
 - 2 transfert de données sans contraintes temporelles (courriel)
 - 3 réservé pour des développement futurs
 - 4 transfert en bloc avec attente du récepteur (transfert de fichiers)
 - 5 réservé pour des développement futurs
 - 6 trafic interactif (rlogin, terminal virtuel, etc.)
 - 7 trafic pour le contrôle (routage, contrôle de flux)

Le protocole IPv6 (2/3)

- La structure des paquets (2/3)
 - *Étiquette de flot* est un champ nouveau permettant d'indiquer la qualité de service des informations transportées. Il est utilisé par les routeurs et permet de prendre des décisions sur le routage qui optimisent le transport d'informations comme (avec contraintes temps réel) la parole.
 - La *longueur des données* indique la longueur totale du datagramme en octets (sans tenir compte de l'en-tête).
 - *En-tête suivant* indique le protocole encapsulé dans la zone de données du paquet. Les options suivantes sont possibles :

0	Hop-by-Hop Option Header	4	IP
6	TCP	17	UDP
43	Routing Header	44	Fragment Header
45	Interdomain Routing Protocol	46	Resource Reservation Protocol
50	Encapsulating Security Payload	51	Authentication Header
58	ICMP	59	No Next Header
60	Destination Options Header		

Le protocole IPv6 (3/3)

- La structure des paquets (3/3)
 - *Nombre de nœuds traversés* : ce champs permet de déterminer la durée de vie des paquets (nombre de routeurs à traverser avant de mourir).
 - Les deux champs adresses sont sur 128 bits :
 - une adresse IPv6 est représentée par blocs de 16 bits, en hexadécimal, séparés par " :"
- exemple : une adresse IPv6
- ```
128:FCBA:1024:1B23:0:0:24:FEDC
```
- Les séries d'adresses égales à 0 peuvent être abrégées par " ::" qui ne peut apparaître qu'une seule fois dans une adresse car il n'indique pas le nombre de zéro.
  - L'adressage IPv6 est hiérarchique.
- Le champs *Options* permet l'ajout de nouvelles fonctions concernant la sécurité.



## Les adresses IPv6

| Adresse     | Premiers bits de l'adresse | Caractéristiques                      |
|-------------|----------------------------|---------------------------------------|
| 0 : :/8     | 0000 0000                  | réservé                               |
| 100 : :/8   | 0000 0001                  | non assigné                           |
| 200 : :/7   | 0000 001                   | adresse ISO                           |
| 400 : :/7   | 0000 010                   | adresse Novell (IPX)                  |
| 600 : :/7   | 0000 011                   | non assigné                           |
| 800 : :/5   | 0000 1                     | non assigné                           |
| 1000 : :/4  | 0001                       | non assigné                           |
| 2000 : :/3  | 001                        | non assigné                           |
| 4000 : :/3  | 010                        | adresses des fournisseurs de services |
| 6000 : :/3  | 011                        | non assigné                           |
| 8000 : :/3  | 100                        | adresse géographique d'utilisateurs   |
| A000 : :/3  | 101                        | non assigné                           |
| C000 : :/3  | 110                        | non assigné                           |
| E000 : :/4  | 1110                       | non assigné                           |
| F000 : :/5  | 1111 0                     | non assigné                           |
| F800 : :/6  | 1111 10                    | non assigné                           |
| FC00 : :/7  | 1111 110                   | non assigné                           |
| FE00 : :/9  | 1111 1110 0                | non assigné                           |
| FE80 : :/10 | 1111 1110 10               | adresses de liaisons locales          |
| FEC0 : :/10 | 1111 1110 11               | adresse de sites locaux               |
| FF00 : :/8  | 1111 1111                  | adresse de multipoint (multicast)     |

## L'architecture TCP/IP (Bilan)

- Conclusions :
  - Souplesse de mise en place au dessus de n'importe quel réseau existant.
  - Encapsulation et décapsulation des paquets IP dans les paquets des réseaux qu'ils doivent traverser lors des opérations de routage par le protocole IP.
  - La souplesse du réseau Internet provient de cette facilité d'adaptation de l'environnement TCP/IP au dessus de n'importe quel réseau.

